

Carrelli di servizio

Carrello a 1 fronte per 150 piatti altezza 835 mm

ARTICOLO N° _____

MODELLO N° _____

NOME _____

SIS # _____

AIA # _____



361286 (PTR150)

Carrello a 1 fronte per 150
piatti altezza 835 mm

Descrizione

Articolo N° _____

Costruzione in acciaio inossidabile 18/10 satinato, struttura a sezione quadra (mm.25x25) completamente saldata, ripiano basso stampato con bordi arrotondati.

Quattro ruote piroettanti diametro mm.125 con il supporto in zinco e protezione in gomma, di cui 2 munite di dispositivo di bloccaggio.

Capacità 150 piatti.

Caratteristiche e benefici

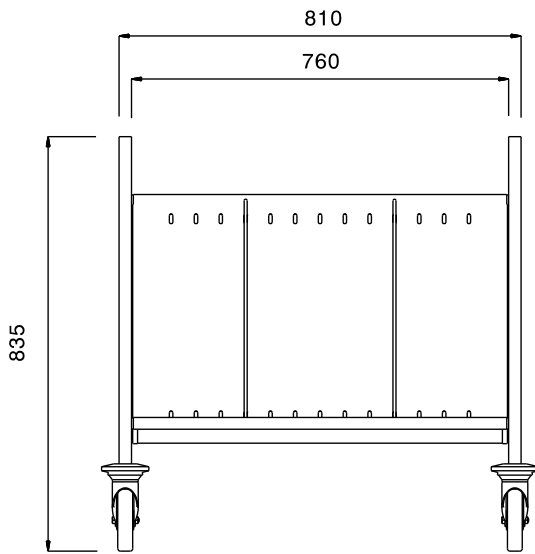
- Struttura in tubo da 25 mm, completamente saldata.
- "2 divisori piatti in filo di acciaio zincato cromato che possono essere
- Mensole inclinate con piega salva-mani, saldate alla struttura.
- Può contenere 150 piatti impilati con massimo di 245 millimetri di diametro.
- Paracolpi in plastica, 4 ruote piroettanti di cui 2 con freno.

Costruzione

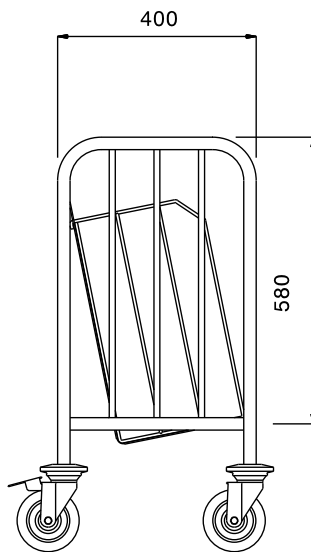
- Costruito interamente in acciaio inox AISI 304.

Approvazione: _____

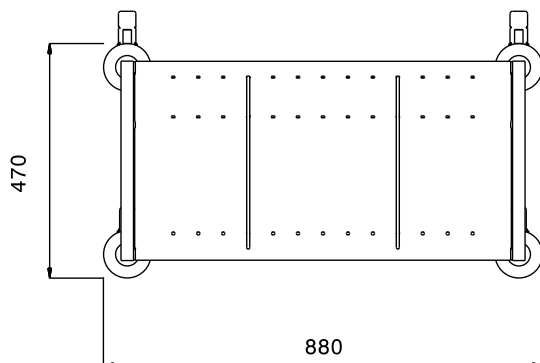
Fronte



Lato



Alto



Informazioni chiave

Dimensioni esterne,
larghezza:

361286 (PTR150) 880 mm

Dimensioni esterne,
profondità:

470 mm

Dimensioni esterne, altezza:

835 mm

Materiale ruote:

Zinco

Diametro ruote:

Ø 125

Peso netto:

15 kg